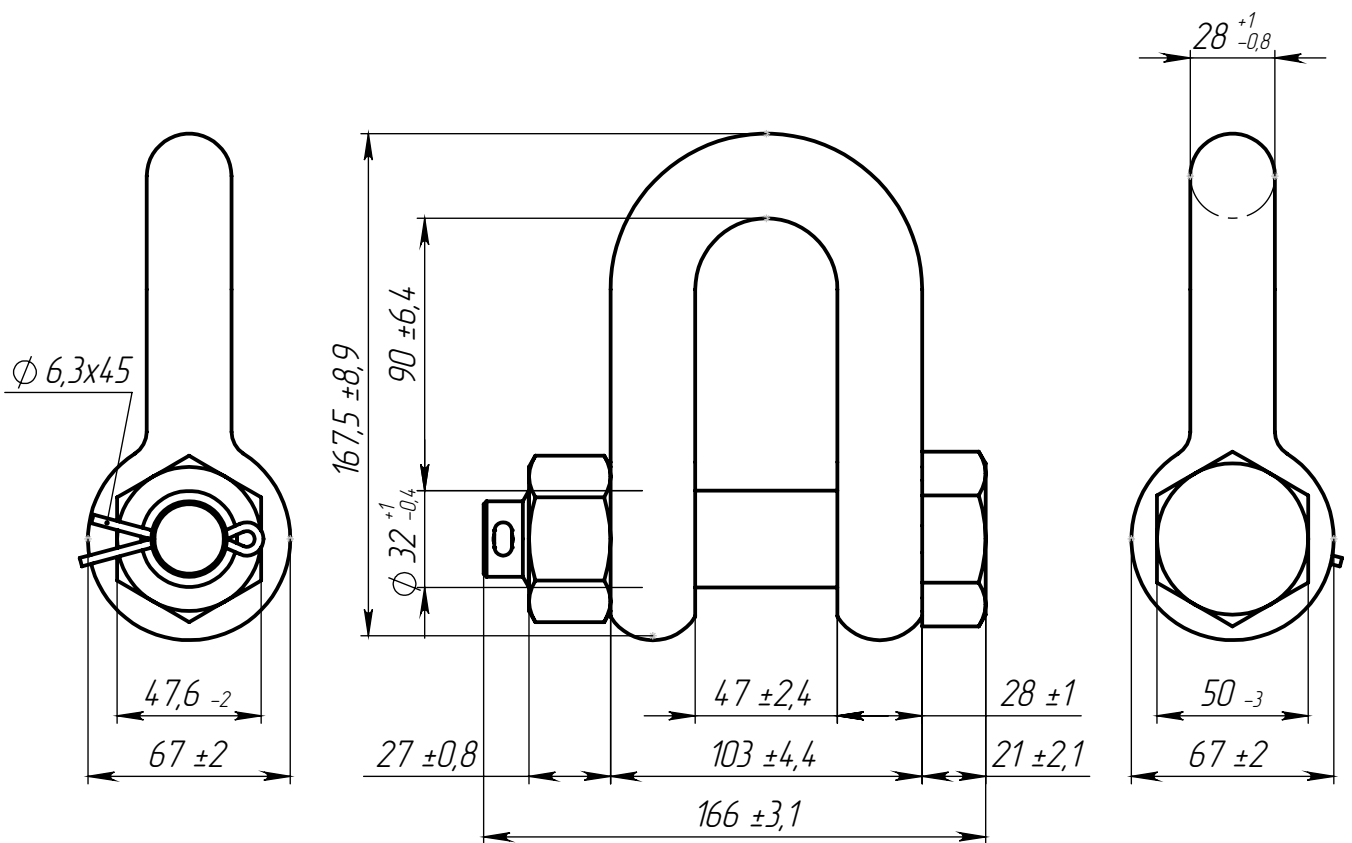


31024862.743663.060



1. WLL: 9,5т

31024862.743663.060

Изм.	Лист	№ докум.	Подп.	Дата
Разраб.				
Пров.				
Т.контр.				
Н.контр.				
Утв.				

Скоба прямая
с болтом и гайкой

Высокопрочная сталь

Лит.	Масса	Масштаб
	3,4	1:2,5
Лист 1	Листов 1	

ООО "Р-СИСТЕМС"