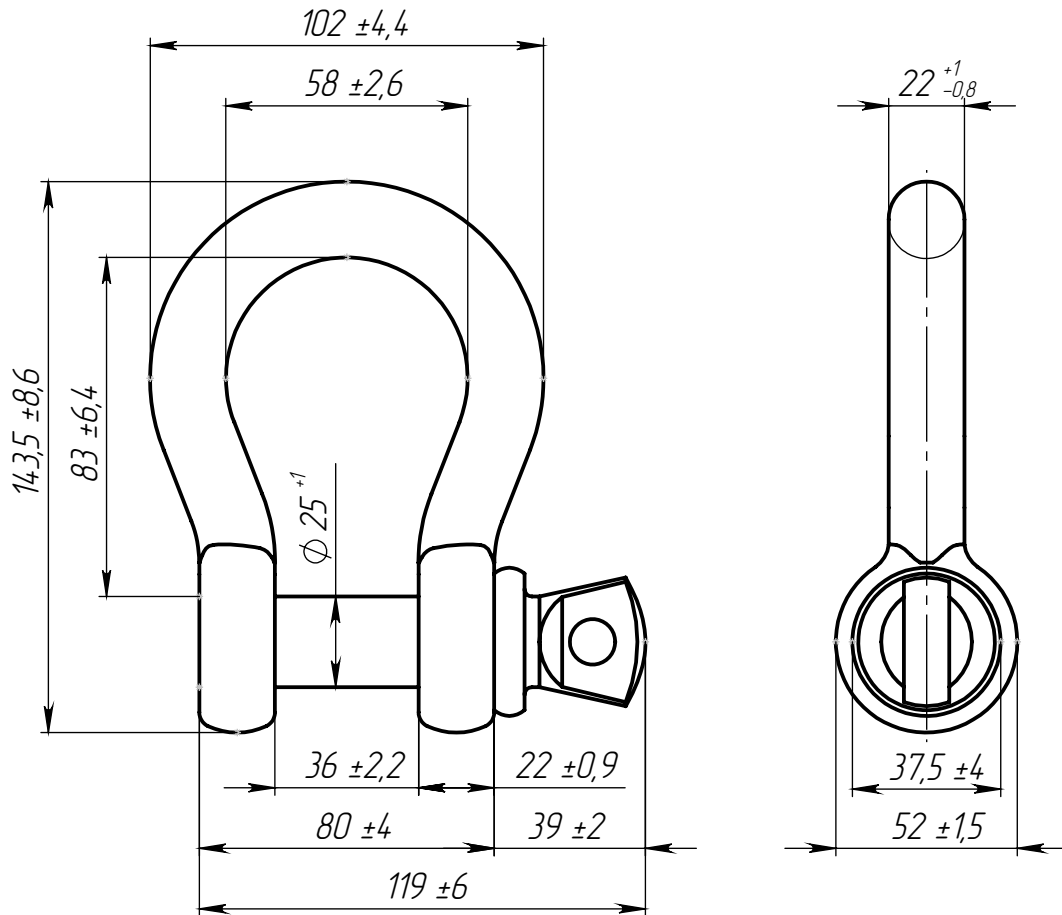


31024862.743663.009



1. WLL: 6,5т

31024862.743663.009

Изм.	Лист	№ докум.	Подп.	Дата
Разраб.				
Пров.				
Т.контр.				
Н.контр.				
Утв.				

Скоба омегаобразная
со штифтом

Лит.	Масса	Масштаб
	1,5	
Лист 1	Листов 1	

Высокопрочная сталь

ООО "Р-СИСТЕМС"