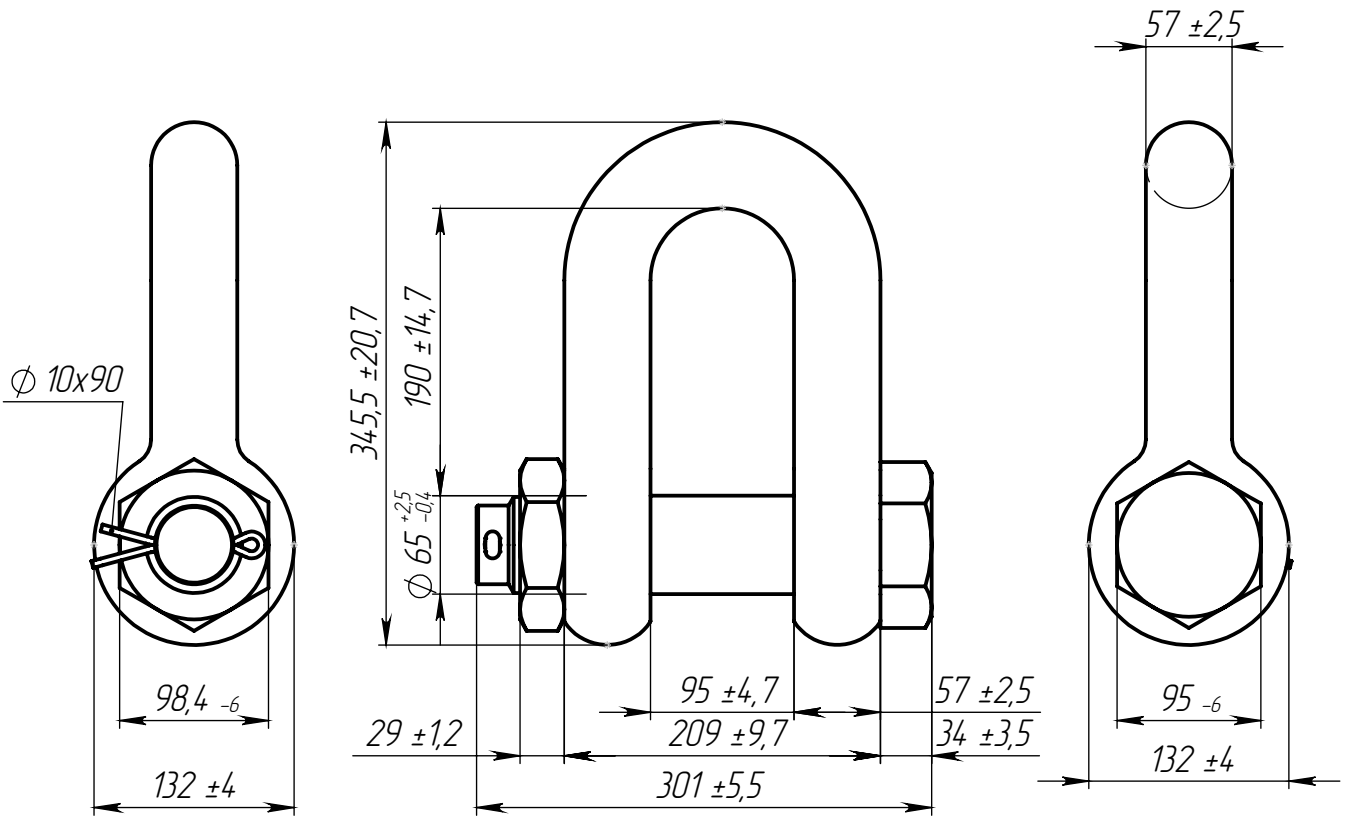


31024862.743663.066



1. WLL: 42,5т

31024862.743663.066

Изм.	Лист	№ докум.	Подп.	Дата
Разраб.				
Пров.				
Т.контр.				
Н.контр.				
Утв.				

Скоба прямая  
с болтом и гайкой

Высокопрочная сталь

Лит.	Масса	Масштаб
	25,9	1:5
Лист 1	Листов 1	

ООО "Р-СИСТЕМС"