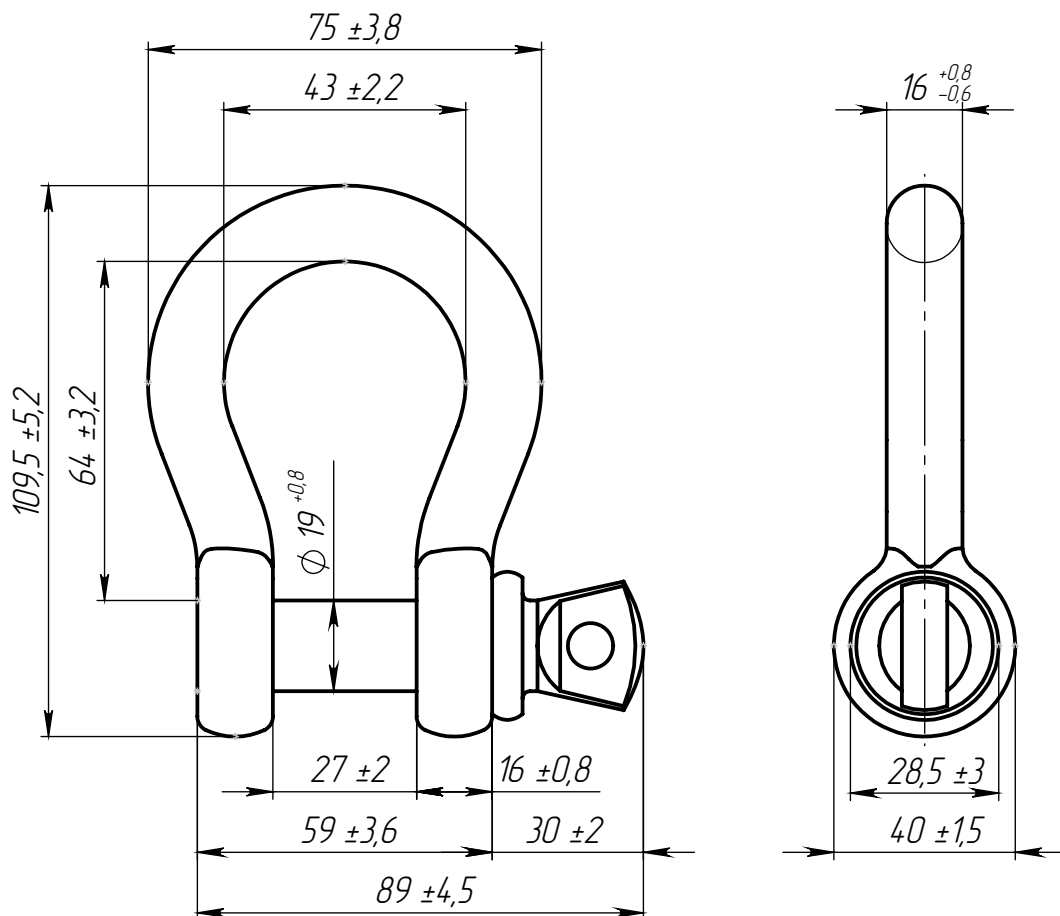


31024862.743663.007



1. WLL: 3,25t

31024862.743663.007

Изм.	Лист	№ докум.	Подп.	Дата
Разраб.				
Пров.				
Т.контр.				
Н.контр.				
Утв.				

Скоба омегаобразная со штифтом

Лит.	Масса	Масштаб
	0,63	
Лист 1	Листов 1	

Высокопрочная сталь

ООО "Р-СИСТЕМС"