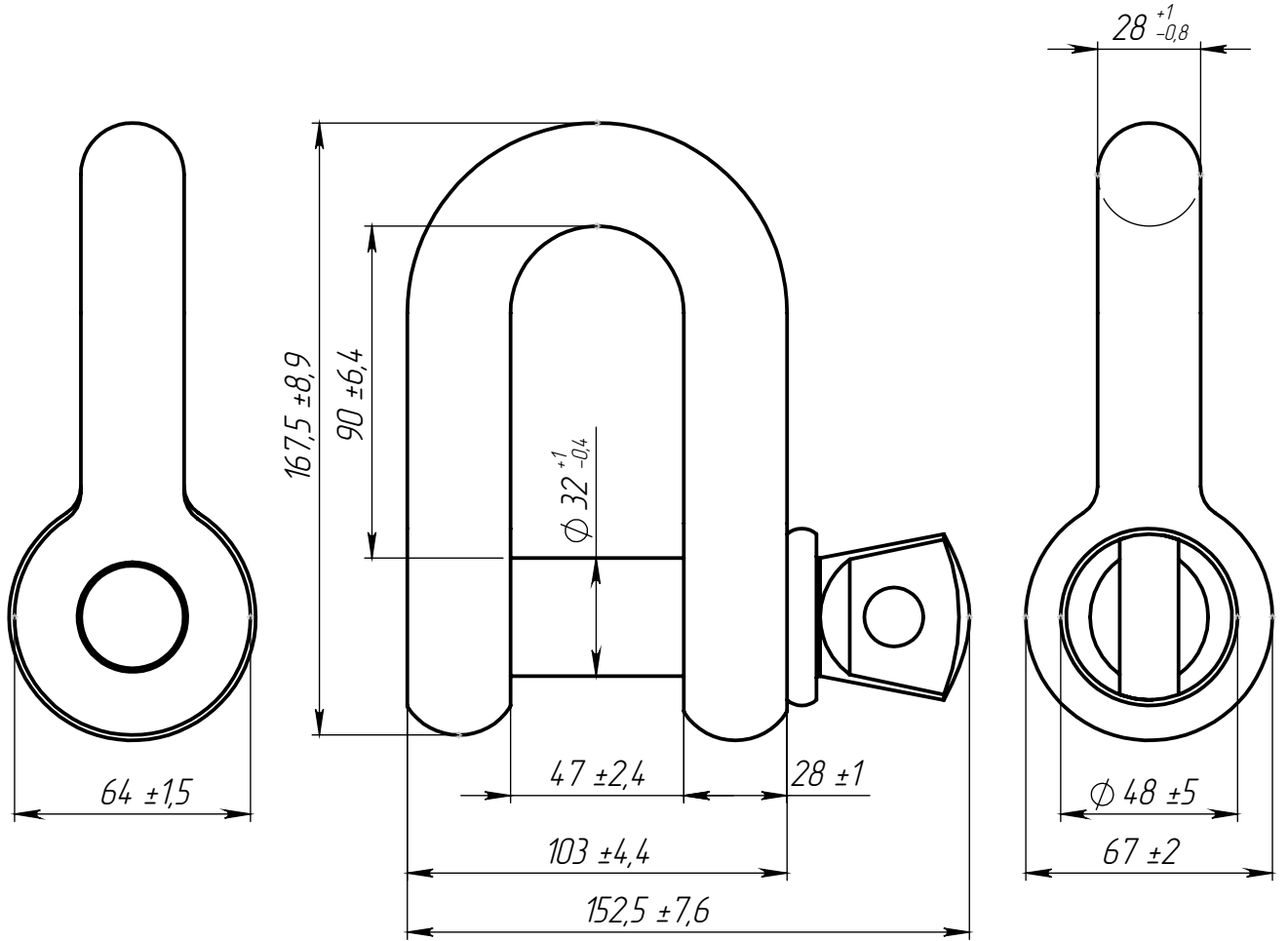


31024862.743663.047



1. WLL: 9,5т

31024862.743663.047

Изм.	Лист	№ докум.	Подп.	Дата
Разраб.				
Пров.				
Т.контр.				
Н.контр.				
Утв.				

Скоба прямая  
со штифтом

Высокопрочная сталь

Лит.	Масса	Масштаб
	2,77	1:2
Лист 1	Листов 1	

ООО "Р-СИСТЕМС"