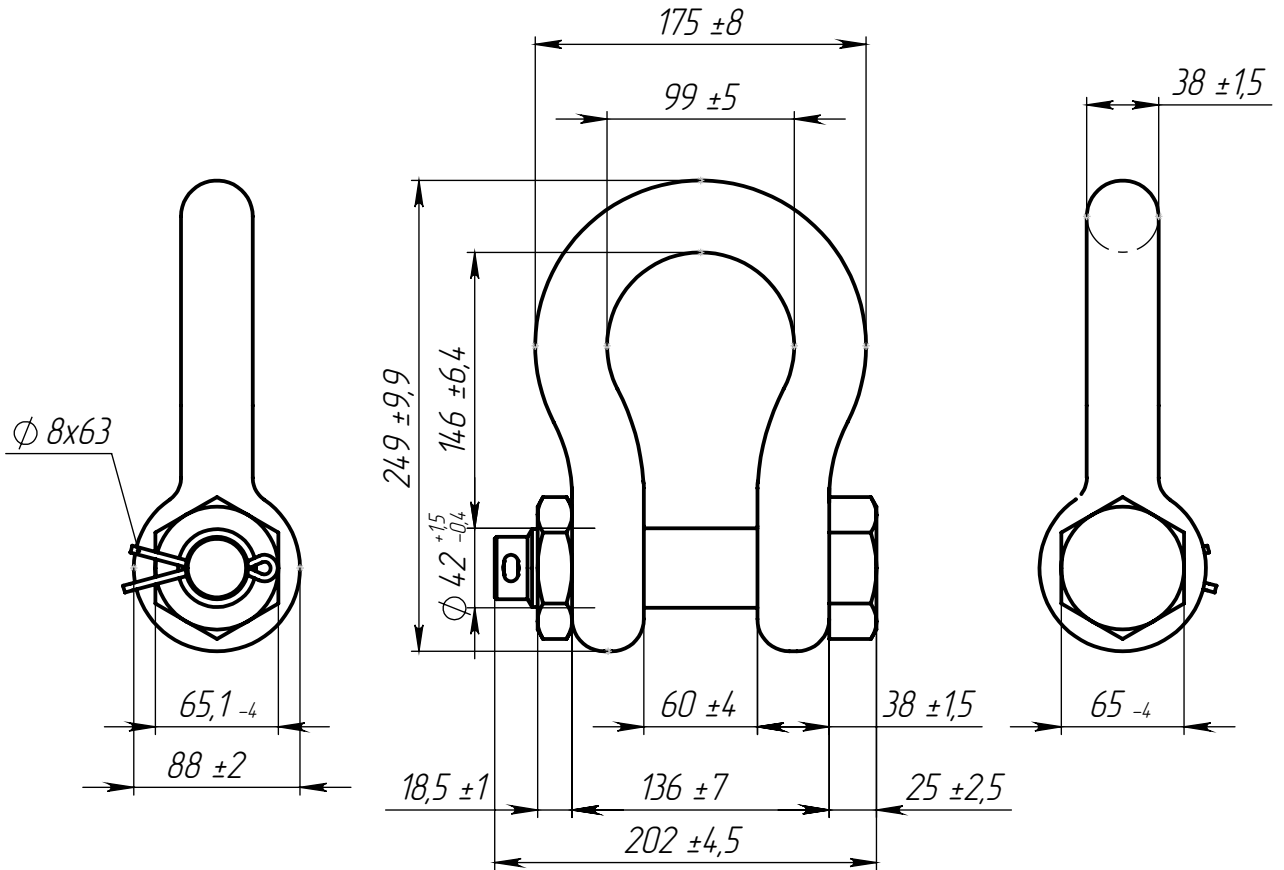


31024862.743663.031



1. WLL: 17m

31024862.743663.031

Изм.	Лист	№ докум.	Подп.	Дата
Разраб.				
Пров.				
Т.контр.				
Н.контр.				
Утв.				

Скоба омегаобразная
с болтом и гайкой

Высокопрочная сталь

Лит.	Масса	Масштаб
	8,19	1:2
Лист 1	Листов 1	

ООО "Р-СИСТЕМС"